

PUZ-SHWM Zubadan

DIAMANT MEZI TEPELNÝMI ČERPADLY

// NOVÁ GENERACE // Split // vytápění nebo chlazení

Venkovní jednotka nové generace PUZ-SHWM s technologií ZUBADAN je vlnkovou lodí sortimentu tepelných čerpadel.

Pomocí inovované patentované technologie dosahuje maximální topný výkon i při extrémně nízkých teplotách a s vysokou účinností.

Zároveň je díky ještě nižší hlučnosti vhodná i do husté zástavby.




Ekologické chladivo



Technologie Zubadan



Vytápění do -30 °C



Nízká hlučnost od 40 dB (A)



Optimalizovaný režim odmrazování



Vysoký topný výkon do -15 °C



Výstupní voda až 70 °C

 Vytápění: -30 ~ +42 °C

 Chlazení: +10 ~ +52 °C

// Garantovaný vysoký topný výkon

Patentovaná technologie Zubadan představuje optimum v inverterových systémech a zajišťuje **vysoký topný výkon i při** venkovní teplotě **-15 °C** a provoz tepelného čerpadla je možné udržet až do -30 °C.

// Elegantní design

Díky tomu je první volbou v segmentu modernizace.

// Vysoká kvalita zpracování

Kvalita a konstrukční zpracování zaručují dlouhodobou životnost.

// Reverzibilní - možnost chlazení

// Hladina akustického tlaku od 40 dB (A)

// Rozsáhlá kompatibilita - Ecodan

Tuto venkovní jednotku lze kombinovat s širokou paletou vnitřních jednotek Ecodan Generace E.

// Optimalizované odmrazování

Venkovní teplota, povrchová teplota výparníku, doba chodu a doba odmrazování shrnutá do inteligentní automatiky. Díky technologii přímého vstřikování Zubadan jsou odmrazovací cykly ještě kratší a především náběh jednotky na původní výkon je mnohem rychlejší.

Výkonová třída: 6 kW 8 kW 10 kW 12 kW 14 kW

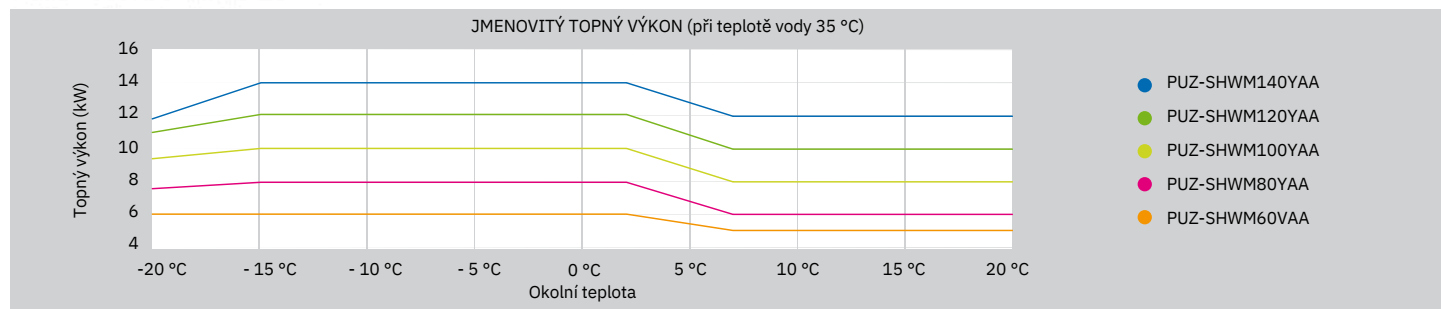


PUZ-SHWM Zubadan

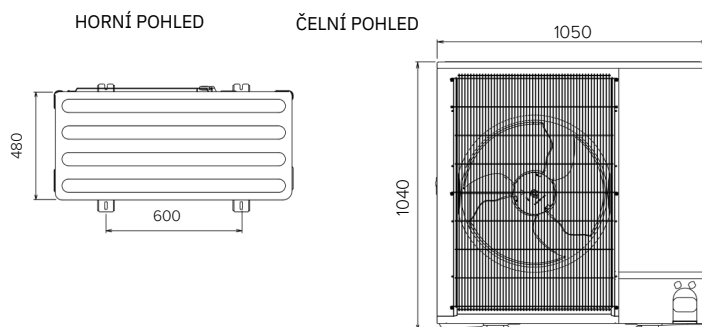


VENKOVNÍ JEDNOTKA		PUZ-SHWM60VAA	PUZ-SHWM80YAA	PUZ-SHWM100YAA	PUZ-SHWM120YAA	PUZ-SHWM140YAA
Topný výkon (kW)		6,0	8,0	10,0	12,1	14,0
COP	A2/W35	3,8	3,70	3,47	3,27	3,21
Příkon (kW)		1,60	2,16	2,88	3,70	4,36
Topný výkon (kW)		5,0	6,0	8,0	10,0	12,0
COP	A7/W35	5,02	5,02	5,02	4,87	4,85
Příkon (kW)		1,00	1,20	1,59	2,05	2,47
Chladicí výkon (kW)		5,1	7,1	9,0	11,0	12,5
EER	A35/W7	3,50	3,30	3,00	2,86	2,62
Garantovaný provozní rozsah v režimu vytápění (°C)		-30 ~ +42	-30 ~ +42	-30 ~ +42	-30 ~ +42	-30 ~ +42
Objemový průtok vody vnitřní jednotkou (l/min)		7,2 – 22,9	7,2 – 22,9	7,2 – 28,7	10,0 – 34,4	10,0 – 34,4
Hladina akustického tlaku ve vzdálenosti 1 m (dB (A)) vytápění / chlazení		40 / 45	41 / 46	44 / 47	45 / 48	46 / 49
Rozměry (mm)	Š / H / V	1050 / 480 / 1040	1050 / 480 / 1040	1050 / 480 / 1040	1050 / 480 / 1040	1050 / 480 / 1040
Hmotnost (kg)		106	115	115	126	126
Celková délka vedení chladiva (m)		2 – 50	2 – 50	2 – 50	2 – 50* / 30**	2 – 50* / 30**
Max. výškový rozdíl vedení chladiva (m)		30	30	30	30	25
Typ chladiva / množství (kg) / max. množství (kg)		R32 / 1,8 / 2,4	R32 / 1,8 / 2,4	R32 / 1,8 / 2,4	R32 / 1,8 / 2,4	R32 / 1,8 / 2,4
Množství předplněného chladiva pro (m)		35* / 15**	35* / 15**	35* / 15**	30* / 0**	30* / 0**
Průměr připojení chladiva Ø (mm)	kapalina	6	6	6	6	6
	plyn	12* / 16**	12* / 16**	12* / 16**	12* / 16**	12* / 16**
Zdroj napětí (V, fáze, Hz)		220–240, 1, 50	400, 3, 50	400, 3, 50	400, 3, 50	400, 3, 50
Maximální odběrový el. proud (A)		13,5	8	9	12	12
Doporučený silový přívod venkovní jednotky (mm ²)		3 x 2,5	5 x 2,5	5 x 2,5	5 x 2,5	5 x 2,5
Doporučený komunikační kabel mezi venkovní a vnitřní jednotkou (mm ²)		4 x 1,5	4 x 1,5	4 x 1,5	4 x 1,5	4 x 1,5
Doporučená velikost jištění (A)		20	16	16	16	16

Pozn.: *Jen vytápění; **Vytápění/chlazení




CTC Energy
 Kaštanová 38, Plzeň 326 00
 Tel: 602 795 843
ctcenergy.cz



Poznámka: Další technické informace naleznete v instalační příručce a v návodu k použití. Hodnoty jištění jsou pouze orientační a podrobnou specifikaci naleznete v technických specifikacích konkrétního zařízení. Je odpovědností kvalifikovaného elektrikáře, aby zvolil správnou dimenzi kabelu a jmenovitou hodnotu jištění na základě max. proudu a specifických podmínek na místě instalace. Klimatizační zařízení a tepelná čerpadla Mitsubishi Electric obsahují fluorované skleníkové plyny R410a (GWP 2088) nebo R32 (GWP 675).